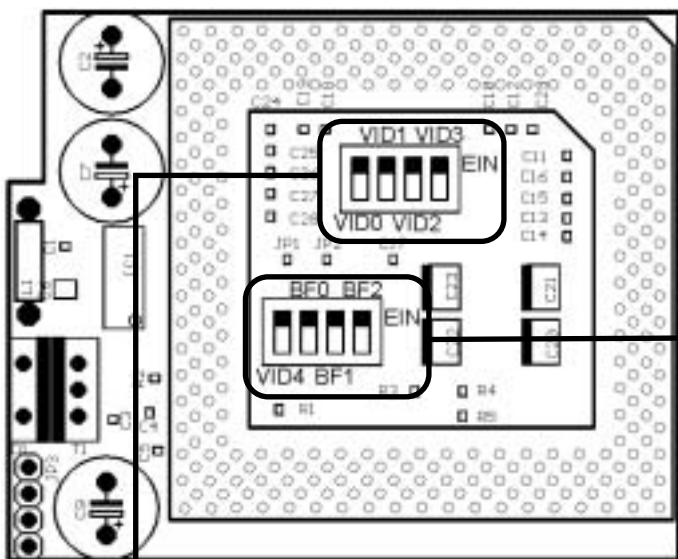


Upgrade Adapter Artikel - Nr.: 586006

Wichtig: Vor Inbetriebnahme des Adapters eingestellte Spannung und Clockrate überprüfen!
Achtung: Bei falscher Einstellung kann die CPU zerstört werden!



SPANNUNG

Spannungseinstellung Dipschalter

Bitte Spannungsangaben auf der CPU beachten!

VID0	VID1	VID2	VID3	Spannung
aus	aus	aus	aus	1,2 V
ein	aus	aus	aus	2,1 V
aus	ein	aus	aus	2,2 V
ein	ein	aus	aus	2,3 V
aus	aus	ein	aus	2,4 V
ein	aus	ein	aus	2,5 V
aus	ein	ein	aus	2,6 V
ein	ein	ein	aus	2,7 V
aus	aus	aus	ein	2,8 V
ein	aus	aus	ein	2,9 V
aus	ein	aus	ein	3,0 V
ein	ein	aus	ein	3,1 V
aus	aus	ein	ein	3,2 V
ein	aus	ein	ein	3,3 V
aus	ein	ein	ein	3,4 V
ein	ein	ein	ein	3,5 V

Note: Schalter VID4 wird nicht benutzt und sollte auf aus stehen.

Aus fertigungstechnischen Gründen können die Dipschalter seitenverkehrt montiert sein. Für die korrekte Einstellung gelten die Schalterbezeichnungen dieser Anleitung und nicht die auf den Schaltern aufgedruckten Zahlen!!!

CLOCKRATE

Einstellung der Clockrate

BF[2:0] Inputs ProzessorClock to BusClock Ratio Dipschalter

BF0	BF1	BF2	Clockrate
ein	aus	aus	2.0x oder 6.0x
ein	ein	aus	2.5x
aus	ein	aus	3.0x
aus	aus	aus	3.5x
ein	aus	ein	4.0x
ein	ein	ein	4.5x
aus	ein	ein	5.0x
aus	aus	ein	5.5x

Note: Betrifft nur Modell 8 (AMD K6-2®)
2.0x bei Modell 8/[7:0] (K6-2® bis 333 MHz)
6.0x bei Modell 8/[F:8] (K6-2® 366 MHz und höher)
Bei allen anderen Prozessoren gilt 2.0x

WICHTIGE CPU'S

Tabelle für die wichtigsten CPU's

Bitte Spannungsangaben auf der CPU beachten!

CPU	Takt	Spannung	Clockrate
AMD	233 MHz	2,2 V	3,5
K6-2®	266 MHz	2,2 V	4
	300 MHz	2,2 V	4,5
	333 MHz	2,2 V	5 *
	366 MHz	2,2 V	5,5
	400 MHz	2,2 V	6
AMD	366 MHz	2,2 V	5,5
K6-3®	400 MHz	2,2 V	6
Cyrix®	300 MHz	auf Anfrage	
Intel®	166 MHz	2,8 V	2,5
Pentium®	200 MHz	2,8 V	3
MMX™	233 MHz	2,8 V	3,5

* Werkseinstellung

Note: Bei CPU's ab 400 MHz auf Art.Nr. 586007 ausweichen.

Die angegebenen Werte beziehen sich auf einen Bustakt von 66 MHz. Andere CPU's als die oben aufgeführten benötigen eine andere Clockrate. Sollte Ihr Bustakt nicht 66 MHz betragen, benötigen Sie ebenfalls eine andere Clockrate.

Formel: Clockrate = CPU Takt / Bustakt

Wichtiger Hinweis:

Übertakten Sie Ihre CPU nicht. Dies kann zu einem instabilen System und schlimmstenfalls zur Zerstörung der CPU führen!!!

Die Fa. Madex GmbH, übernimmt keine Haftung für fehlerhaft eingestellte Dipschalter. Durch übertakten erlischt jeglicher Garantieanspruch an Ihrer CPU.

MADEX
ELECTRONIC COMPONENTS GMBH
Upgrade Adapter
Artikel - Nr.: 586006
Informationsblatt

MADEX
ELECTRONIC COMPONENTS GMBH

Hinweis zu AMD Prozessoren:

Bitte beachten Sie, daß alle K6-2®/366/380/..., intern als CXT benannt ein neues BIOS benötigen. Bei diesen CPU's wurden alle eventuelle Errate beseitigt, Yield

Verbesserungen vorgenommen sowie der "Write Allocate Support" von 512MB auf 4GB erhöht.

Award und Phoenix haben dies in allen BIOS Versionen nach dem 5. Oktober 1998 eingeführt und für AMI gilt dies ab CPU module 4.02 und später. Bitte fragen Sie bei Ihren Motherboard Herstellern nach "Chomper und CXT" Unterstützung (Chomper = K6-2®, CXT = verbesserter K6-2®). Sollte sich ein altes BIOS auf einem System mit CXT befinden, wird der PC normal booten und ohne Einschränkungen laufen, allerdings mit schlechterer Performance da kein "Write Allocate Support" besteht.

Sie erkennen die neuen CPU's an der CPU-ID (0580h wird zu 058Ch). Äußerlich können Sie Chomper und CXT mittels der Nummer in der linken unteren Ecke auf dem Keramik unterscheiden.

Chomper	26050
CXT	26351

**Schnelle zusätzliche Hilfe erhalten Sie auf unserer Internetseite:
<http://www.madex.com>**

Ihr MADEX Team